



Nome: \_\_\_\_\_ Turma: ( ) 4A ( ) 4B  
Professor / Contato: \_\_\_\_\_ / \_\_\_\_\_ Sessão: ( ) 1ª ( ) 2ª ( ) 3ª

**Versículos para Decorar** (Estamos usando a Bíblia na Nova Versão Internacional – NVI)

- 1- Respondeu Jesus: "Eu sou o caminho, a verdade e a vida. Ninguém vem ao Pai, a não ser por mim". (João 14:6)
- 2- Pois todos pecaram e estão destituídos da glória de Deus (Romanos 3:23)
- 3- Se você confessar com a sua boca que Jesus é Senhor e crer em seu coração que Deus o ressuscitou dentre os mortos, será salvo. Pois com o coração se crê para justiça, e com a boca se confessa para salvação. (Romanos 10:9-10)
- 4- Contudo, aos que o receberam, aos que creram em seu nome, deu-lhes o direito de se tornarem filhos de Deus. (João 1:12)

**SEGUNDA-FEIRA – Deus criou o homem para amá-lo**

**Entendendo a História**

1. A Bíblia conta a história do plano de Deus desde sempre e para sempre! No início da Bíblia Deus nos conta como ele criou todas as coisas, cada uma com sua função. Preencha os espaços com as palavras certas e descubra qual foi a obra prima de Deus.

- 1º. Dia – Luz;
- 2º. Dia – Separação das águas;
- 3º. Dia – Porção seca – Terra, água – Mares (3), árvores, ervas;
- 4º. Dia – Sol (2), a lua e as estrelas (4);
- 5º. Dia – Seres viventes, como o hipopótamo (1) e os animais marinhos (5);
- 6º. Dia – Deus criou sua obra prima: \_\_\_\_\_
- 7º. Dia – Deus descansou de toda a sua obra.

1									
2									
3									
4									
5									

2. Deus criou o homem para amá-lo, para ter um relacionamento com ele. Mas o amor não força e Deus permitiu a presença de Satanás sobre a terra, para que o homem pudesse escolher. O primeiro casal, Adão e Eva, teve a chance de experimentar essa intimidade com seu Criador. Circule as palavras que completam corretamente qual foi a instrução que Deus deu ao homem.

E o Senhor Deus (**ordenou / autorizou**) ao homem: "Coma (**moderadamente / livremente**) de qualquer árvore do jardim, mas não (**coma / beba**) da árvore do conhecimento do bem e do mal, porque no dia em que dela (**beber / comer**), certamente você (**viverá / morrerá**) (Gn 2.16-17)

3. Adão e Eva, tomaram uma decisão fatal de rejeitar esse amor e se afastar de Deus. Por causa da escolha do homem, criou-se um vazio em seu coração. Marque com X na peça que o homem escolheu. Depois, circule a peça correta que preenche o coração.



Minha vontade

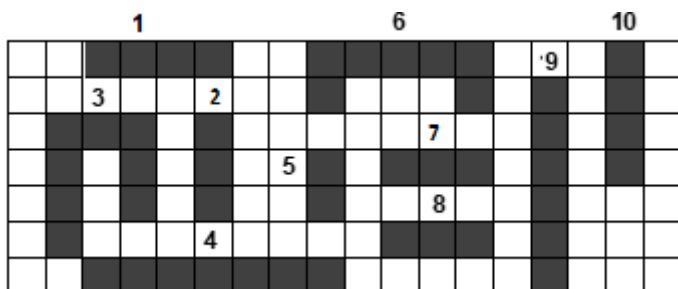
Deus

Eu e Deus

**Compartilhando com Deus:** Agradeça a Deus por ter criado você para um relacionamento com ele.

**TERÇA-FEIRA – O pecado e sua consequência**

1. Adão e Eva pecaram contra Deus. Pinte a segunda figura de acordo com a primeira. Em seguida coloque em ordem as palavras e descubra um conceito de pecado.



A É B T U D O C D A Z E M O E F G D  
C Z X W K L M N O F P Q R S W A G E  
B O A S N I Q U Y T R E W Q L D H U  
A P M G E Ç U B Z U S E U Q I A I S  
Ç L O H P ã E V X O J K L Ç L R J A  
Y K S J Ó É S D F G H N ã O K G K S  
Z X V D I Z E M O S U T S R Q A P O

Pecado é \_\_\_\_\_

2. A atitude de Adão e Eva trouxe uma consequência que dura até hoje. Observe a figura e complete a frase corretamente.

A consequência do pecado é a  
S \_\_\_\_\_ C \_\_\_\_\_  
entre Deus e o homem.



3. Nossa situação é crítica. Faça o que se pede:

a. Escreva **Romanos 3.23**

b. De acordo com esse versículo, quem pecou? \_\_\_\_\_

c. Isso inclui você? (**Sim / Não**)

4. Porque o primeiro casal pecou, toda a humanidade nasce separada de Deus. A desobediência a Deus nos separou dele e trouxe uma consequência grave.

a. Escreva **Romanos 6.23** \_\_\_\_\_

b. De acordo com esse versículo, qual é a consequência do pecado? \_\_\_\_\_

**COMUNICADO**

**IMPORTANTE**

A separação de Deus quer dizer morte espiritual

c. Então, quem sofre essa separação? Circule todas as respostas corretas:

somente criminosos / eu / todas as pessoas / você / somente pessoas ruins

**Compartilhando com Deus:** Confesse para Deus que você é pecador.

**QUARTA-FEIRA – O amor de Deus é persistente. Ele enviou seu Filho**

**Entendendo a História**

1. Mesmo sendo pecadores somos amados. Não ficamos esquecidos no pecado. Responda as perguntas conforme o versículo ao lado.

a. Quem amou o mundo? ( ) Deuses. ( ) Deus.

b. O que ele deu como prova do seu amor?

( ) Seu Filho mais novo. ( ) Seu único Filho.

c. O que acontecerá com aquele que nele crer?

( ) Não morrerá e terá a vida eterna.

( ) Não morrerá, mas voltará a viver nesta terra.

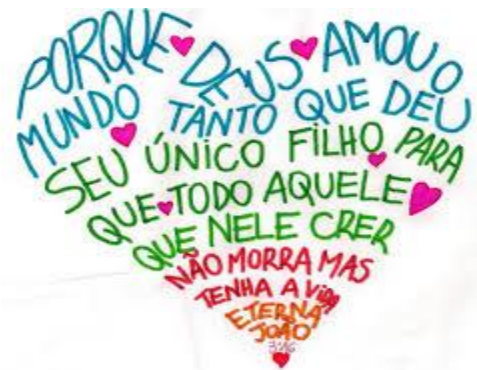
2. Ninguém na Terra seria capaz de pagar a dívida do pecado, pois ninguém é perfeito. Então Deus enviou o seu único Filho, que nasceu 100% homem e 100% Deus. Leia **Mateus 1.21**, escreva o nome dele e a sua missão.

**NOME:** \_\_\_\_\_ **MISSÃO:** \_\_\_\_\_

3. O Senhor do universo deixou a sua glória para tornar-se humano como nós. Ele sentia tudo como nós sentimos. Ele sentiu fome, cansaço, sede, calor... Jesus cresceu e passou por todas as experiências de um ser humano, sofreu todas as tentações que uma pessoa pode sofrer, mas ele foi diferente de todos nós.

a. Desembaralhe o versículo (**1 Pedro 2.22**) e encontre o motivo de ele ter sido diferente:

foi encontrado	Ele não cometeu	e nenhum engano	pecado algum,	em sua boca.
----------------	-----------------	-----------------	---------------	--------------



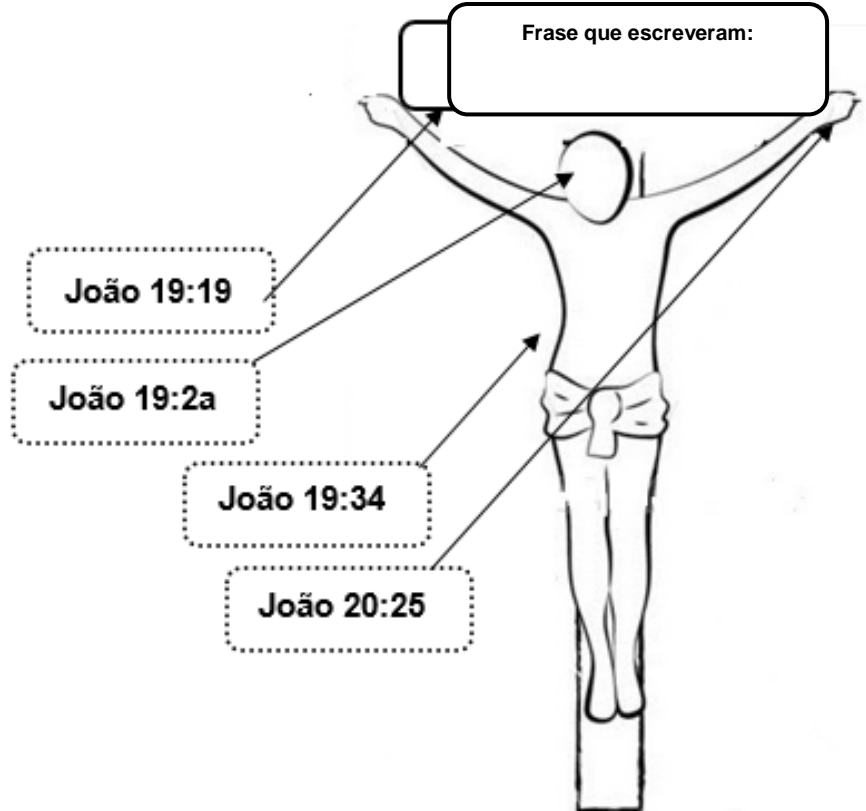
É por isso que Jesus é a única pessoa que já existiu capaz de pagar nossa dívida do pecado. Ele podia ser um sacrifício perfeito, sem mancha.

**Compartilhando com Deus:** Agradeça a Deus por ter enviado seu único Filho – Jesus Cristo.

**QUINTA-FEIRA – Jesus morreu e ressuscitou para pagar nossa dívida**

**Entendendo a História**

1. Jesus sofreu e foi crucificado. Tudo fazia parte do plano de redenção do homem. Jesus, através da sua morte na cruz, pagou a nossa morte. Ele pagou a separação espiritual (**Mt 27.45-46**) e física (**Fp 2.8**). Leia as referências e desenhe o que Jesus teve que suportar por mim e por você:



2. Reescreva as frases substituindo os símbolos pelas vogais de acordo com a tabela abaixo:

@	*	\$	#	+
A	E	I	O	U

▶ J\*s+s s#fr\*u e foi cr+cific@d# para p@gar a nossa m#rt\*.

Jesus \_\_\_\_\_ e foi \_\_\_\_\_ para \_\_\_\_\_ a nossa \_\_\_\_\_.

▶ J\*s+s m#rr\*u no l+g@r de cada p\*ss#@ que já viveu e viverá na t\*rr@.

Jesus \_\_\_\_\_ no \_\_\_\_\_ de cada \_\_\_\_\_ que já viveu e viverá na \_\_\_\_\_.

▶ Através da sua m#rt\*, Jesus abriu o c@m\$nh# de v#lta para o Pai.

Através da sua \_\_\_\_\_, Jesus abriu o \_\_\_\_\_ de \_\_\_\_\_ para o Pai.

2. Mas no terceiro dia algo maravilhoso aconteceu: **Ele ressuscitou!** Siga a sequência de letras abaixo e descubra o que significa ressuscitar.

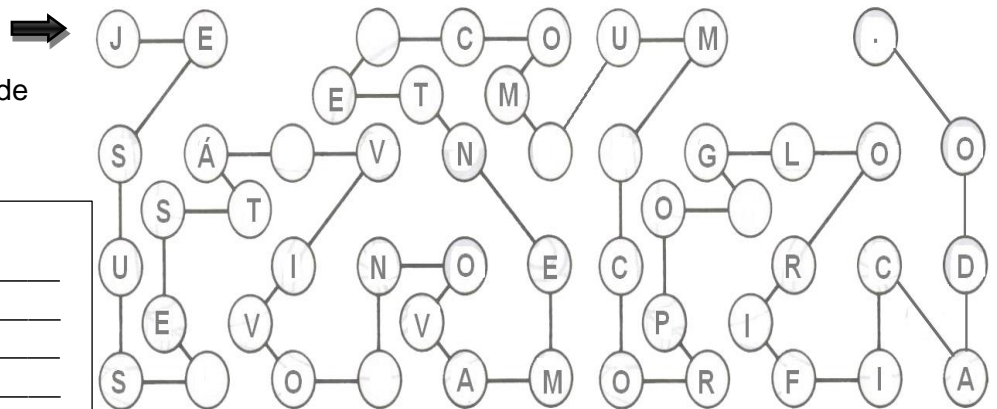
“Ressuscitar significa que

\_\_\_\_\_

\_\_\_\_\_

\_\_\_\_\_

\_\_\_\_\_



**Compartilhando com Deus**

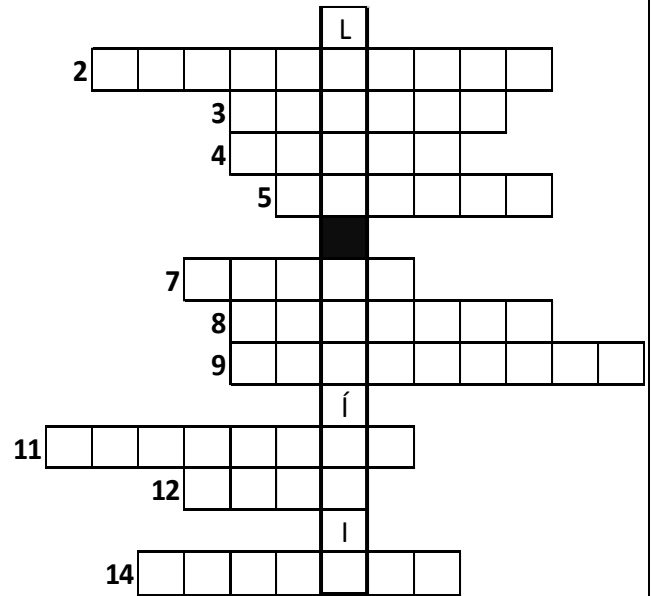
Ore agradecendo a Jesus por ter suportado tanto sofrimento por você mesmo sem merecer.

## SEXTA-FEIRA – Dois tipos de coração

### Entendendo a História

1. Leia o texto e complete a cruzadinha. Com a palavra que formar complete o texto.

A **morte(4)** de Jesus foi suficiente para **pagar(7)** os pecados de toda a **humanidade(2)**, mas não significa que todas as **pessoas(14)** estão **livres(3)** do **pecado(5)** e da condenação. Pois o **amor(12)** não pode ser **forçado(8)** e Deus não vai forçar ninguém a amá-lo. Deus **respeita(11)** a **liberdade(9)** de escolha do homem. Isso se chama: \_\_\_\_\_



2. Leia as frases abaixo e complete corretamente:

- O amor não pode ser ( **forçado / modelado** ) e Deus não vai ( **deixar / forçar** ) ninguém a amá-lo.
- Deus ( **respeita / odeia** ) a liberdade de escolha do homem.
- Livre arbítrio é ( ) saber escolher. ( ) poder escolher.
- O homem tem a opção de rejeitar a Deus, mas a consequência dessa rejeição será de ser ( **acolhido / banido** ) para sempre da presença dele ( **2 Ts 1:9**).

3. O que você precisa fazer para se religar a Deus? Leia o texto e ligue os passos corretos.

**ACREDITAR:** Eu preciso acreditar que tudo é verdade, concordar que sou pecador e reconhecer que para pagar meu pecado eu teria que morrer.

**ACREDITAR:** Preciso acreditar que Jesus morreu em meu lugar e que a morte dele é o único meio para pagar minha dívida.

**ACEITAR:** preciso decidir que é isso que eu quero e aceitar Jesus como meu Salvador e Senhor.

### COMUNICADO IMPORTANTE

Seguindo esses passos você estará dizendo: Agora eu dou para Jesus o direito de mandar em mim e ser o chefe da minha vida.

4. Existe ainda mais uma coisa que você precisa fazer depois de ter acreditado e aceitado a Jesus como Senhor e Salvador. Pinte todas as letras **F** do quadro e preencha a frase com a palavra que aparecer:

F	F	F	Q	F	F	F	R	F	E	M	R	F	F	F	E	F	F	F
F	R	R	W	F	D	F	T	F	R	N	T	F	Q	F	R	F	R	F
F	R	G	E	F	H	F	Y	F	T	N	Y	F	W	F	T	F	C	F
F	F	F	R	F	F	F	U	F	Y	B	U	F	F	F	Y	F	F	P
F	J	H	T	F	M	F	N	F	U	V	I	F	G	F	I	F	F	O
F	K	J	Y	F	N	F	V	F	I	C	O	F	B	F	O	F	B	F
F	M	M	U	F	B	F	C	F	F	F	V	F	M	F	N	F	N	F

Preciso \_\_\_\_\_ que acredito e que aceito Jesus como meu Senhor e Salvador.

### Aplicando em minha vida

Você já fez essa decisão? ( **Sim / Não** )

Se você respondeu **Sim**, escreva aqui como aconteceu:

\_\_\_\_\_

Se você respondeu **Não**, pode conversar com seu professor ou seus pais.

**Compartilhando com Deus:** Agradeça a Deus por lhe oferecer a salvação.