



SEMANA 5 – O PRIMEIRO MILAGRE / SERMÃO DO MONTE – PARTE 1

Nome: _____ Turma: () 2A () 2B () 2C () 3A () 3B () 3C

Versículos para Decorar

(Estamos usando a Bíblia na Nova Versão Internacional – NVI)

- 1 – Como é feliz aquele que não segue o conselho dos ímpios, não imita a conduta dos pecadores, nem se assenta na roda dos zombadores! (**Salmos 1:1**)
- 2 – Esforcem-se para viver em paz com todos e para serem santos; sem santidade ninguém verá o Senhor. (**Hebreus 12:14**)
- 3 – Como são felizes os que andam em caminhos irrepreensíveis, que vivem conforme a lei do Senhor! (**Salmos 119:1**)

SEGUNDA - FEIRA

Entendendo a História

1. Jesus transformou água em vinho, esse foi o seu primeiro milagre. Para saber mais sobre como tudo aconteceu, leia as referências e coloque **C** para CERTO e **E** para ERRADO.

- () Aconteceu em Caná da Galileia, a mãe de Jesus e os discípulos estavam lá. **João 2:1-2**
- () O vinho acabou e Jesus mandou os serviçais comprarem 6 potes de vinho. **João 2:6-7**
- () Jesus mandou os serviçais encherem 6 potes com água e levar um pouco ao encarregado da festa. **João 2:6-8**
- () O encarregado da festa disse que o vinho era de qualidade superior. **João 2:9-10**

2. Quantas pessoas seriam servidas com todo o vinho que Jesus fez? Para descobrir, vamos usar a matemática! Siga os passos.

a) Quantos potes Jesus mandou encher?

b) Se em cada pote cabem 100 litros, quantos litros colocaram nos potes?

_____ potes

x

100 litros

=

_____ litros

c) Imagine que cada pote dê para 1.000 pessoas dividirem o vinho. Quantas pessoas tomariam o vinho?

→

6 potes

x

1000 pessoas

=

____.000 pessoas

3. Muitas pessoas seguiam Jesus para ouvi-lo. Certa vez ele sentou em um monte e começou a ensinar a multidão sobre como as pessoas poderiam ser felizes. Assim como aquelas pessoas, as crianças do Nova Kids também estão aprendendo. No desenho, procure 7 crianças Nova Kids e pinte-as. **Dica:** as crianças estão usando camisas.

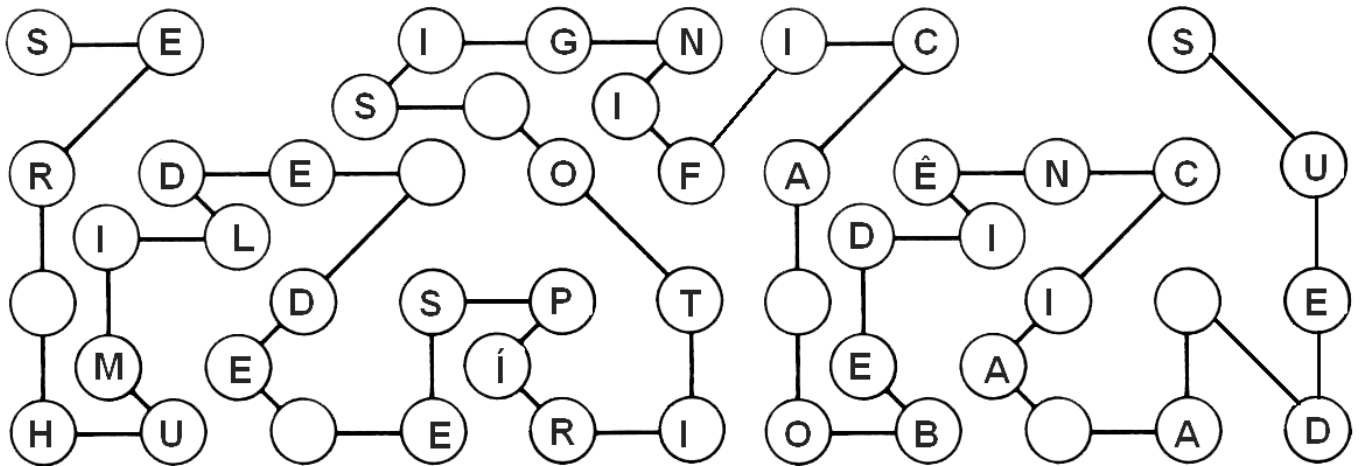


Falando com Deus: Senhor, eu sei que tudo que o Senhor faz é muito bom!

TERÇA-FEIRA

Entendendo a História

1. Bem-aventurados quer dizer: Felizes. Jesus ensinou que uma forma de ser feliz é **ser humilde de espírito**. Siga a sequência de letras abaixo e descubra o que é ser humilde de espírito. Escreva a frase que descobrir nas linhas abaixo.



“SER HUMILDE DE _____ A DEUS”.

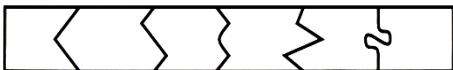
2. Os **humildes de espírito** não confiam em si próprios. Eles sabem o que precisam e dependem só de Deus. Siga as coordenadas abaixo para descobrir o oposto de humilde de espírito e a recompensa que eles receberão:

| | | | | |
|---|---|---|---|---|
| A | A | U | F | W |
| B | X | B | Q | E |
| C | C | J | Â | P |
| D | T | S | D | É |
| E | H | I | R | K |
| F | Y | G | L | O |
| G | Z | M | N | I |
| | 1 | 2 | 3 | 4 |

OPOSTO: _____, _____
F4 E3 F2 A2 F3 E1 F4 A1 E3 E3 F4 F2 C3 G3 C1 E2 A1

RECOMPENSA: _____
E3 B4 E2 G3 F4 D3 F4 D2 C1 D4 A2 D2

3. Encaixe as peças e use a palavra que encontrar para completar o versículo e descobrir a segunda forma de sermos felizes.



“Felizes são os que _____,



_____ pois serão consolados”. Mateus 5:4

4. Devemos ficar tristes quando fazemos algo errado e com o mal que os outros fazem. É deste **choro** que Jesus está falando. Risque os comportamentos que deixam Deus triste e que devem nos deixar tristes também.

Falar palavrão

Rir de piadas sujas

Obedecer aos pais

Mentir

Falando com Deus: Senhor, quero ser humilde de espírito e chorar diante do pecado.

QUARTA-FEIRA

Entendendo a História

1. Jesus disse que felizes são os **mansos**. Leia as perguntas e marque com um **X** a resposta certa:

a) Quem é manso:

- Entende que Deus é forte e vai defender seus filhos.
 Acha que Deus não vê e corre atrás para tirar satisfação.

b) Devo ser manso porque:

- Deus é fraco e não consegue me defender.
 Deus é dono de tudo e vai me dar o que é meu.

c) Qual a recompensa de Deus para os mansos:

- Vão esperar sentados.
 Receberão a terra por herança.

2. Quem **tem fome e sede de justiça** quer fazer sempre o que agrada a Deus. Marque a opção correta.

- Ter fome e sede de justiça é ter grande desejo de viver corretamente e agradecer a Deus.
 Ter fome e sede de justiça é não dar importância ao que Deus quer na sua vida, seguir suas próprias vontades.
 Ter fome e sede de justiça é querer fazer o que é correto sempre, pela manhã, tarde e noite.

3. Pinte a cena que mostra a criança que tem fome e sede de justiça:



Se a sua fome e sede para fazer o certo for constante, Deus diz que você FICARÁ SATISFEITO.

Falando com Deus: Senhor, obrigado por cuidar de mim!

QUINTA-FEIRA

Entendendo a História

1. Jesus disse que os **misericordiosos** serão felizes, porque obterão misericórdia. Misericórdia significa amor em ação, não é só ter pena, é agir para ajudar pessoas que precisam de ajuda, sem julgar se a pessoa merece ou não.

Marque **C** para CERTO e **E** para ERRADO nas afirmações abaixo.

- Ter misericórdia é dividir seu sanduíche com aquele seu colega que uma vez lhe negou um biscoito.
 Você está sendo misericordioso ao ajudar uma pessoa que está precisando, ao invés de dizer "Alguém deveria ajudá-lo".
 Quando seu amigo pede ajuda e você dá uma desculpa porque não quer ajudá-lo naquela hora, você está tendo misericórdia.

2. Jesus também falou que aqueles que forem **limpos de coração** verão a Deus, mas o que ele quis dizer com "limpos de coração"? Leia o texto e encontre as palavras em negrito.

Ser **limpo** de coração significa ter a consciência **tranquila**. Quando você faz algo errado, pede perdão e **corrige** o erro, você **mantém** a sua consciência limpa.

Ter misericórdia é ajudar quem precisa!!!



| | | | | | | | | | | | |
|---|---|---|---|---|---|---|---|---|---|---|---|
| C | L | I | M | P | Z | C | A | Z | C | M | P |
| O | U | L | I | M | P | O | S | A | O | A | U |
| R | C | O | R | A | G | R | S | A | R | N | R |
| R | I | P | E | D | E | R | D | A | A | T | O |
| T | R | A | N | Q | U | I | L | A | Ç | É | D |
| R | R | A | D | O | E | G | D | C | Ã | M | E |
| A | M | A | R | I | W | E | N | J | K | L | S |

3. Você é limpo de coração quando diante de Deus e das pessoas não resta nada que você não tenha confessado e feito o possível para restaurar. Se está com a consciência pesada deve chegar com a pessoa, confessar, pedir perdão dela e de Deus. Precisa ter coragem e assumir seu erro! Pensando no que Jesus falou sobre os limpos de coração responda:

- a) Você lembra de ter feito algo que incomoda você até hoje? () Sim () Não
b) Essa semana você falou algo que ofendeu alguém? () Sim () Não
c) Você zombou de algum colega na escola? () Sim () Não

Lembre-se que para ver a Deus, você precisa ter o coração limpo!



Falando com Deus: Senhor, quero assumir meus erros e pedir perdão sempre.

SEXTA-FEIRA

Entendendo a História

1. **Pacificadoras** são as pessoas que procuram unir as pessoas, fogem de brigas, não fofocam, saem de perto das discussões e promovem a paz. Faça um **X** na figura que mostra como **NÃO** devemos ser.



2. **Ser perseguido por causa de Jesus** é fazer o certo mesmo que as pessoas nos persigam. Escreva a letra **S** no que SEMPRE deve ser feito e a letra **N** no que NUNCA deve ser feito:

- | | |
|--------------------------------|---------------------------------|
| () Estudar para provas. | () Ajudar nas tarefas de casa. |
| () Copiar tarefas dos amigos. | () Falar de Deus. |
| () Obedecer às autoridades. | () Brigar com os amigos. |
| () Mentir. | () Dividir comida. |
| () Falar palavrões. | () Fazer as meditações. |

3. Utilize as palavras do quadro abaixo para completar o versículo que está em **Mateus 5:12**:

“Alegrem-se e regozijem-se, porque _____
é a sua _____ nos _____.”

**RECOMPENSA
CÉUS
GRANDE**

4. Vamos revisar e aplicar em nossa vida.

Criança que agrada a Deus é uma criança:

- a) H _____ de coração que obedece a Deus.
b) Que C _____ e se entristece pelo próprio pecado.
c) M _____, que sabe que Deus é quem a defende.
d) Que tem F _____ e S _____ de justiça, quer agradar a Deus em tudo na vida.
e) M _____ que ajuda quem precisa.
f) Que tem o coração L _____, que tem a consciência tranquila.
g) P _____ que procura unir as pessoas.
h) Per _____ por causa da justiça, é viver abertamente por Jesus, mesmo que lhe custe ser o mais popular, ser o mais querido.



Falando com Deus: Senhor, se me perseguirem por sua causa, me dê alegria!