

Nome: _____ Turma: () 4A () 4B
Professor / Contato: _____ / _____ Sessão: () 1ª () 2ª () 3ª

Versículos para Decorar (Estamos usando a Bíblia na Nova Versão Internacional – NVI)

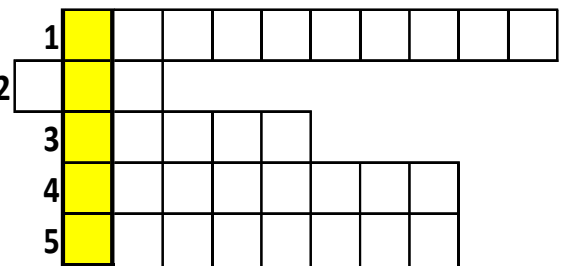
- 1 – Todos vocês são filhos de Deus mediante a fé em Cristo Jesus. (**Gálatas 3:26**)
- 2 – Pois o salário do pecado é a morte, mas o dom gratuito de Deus é a vida eterna em Cristo Jesus, nosso Senhor. (**Romanos 6:23**)
- 3 – Pois o que primeiramente lhes transmiti foi o que recebi: que Cristo morreu pelos nossos pecados, segundo as Escrituras, foi sepultado e ressuscitou ao terceiro dia, segundo as Escrituras. (**1 Coríntios 15:3-4**)
- 4 – E este é o testemunho: Deus nos deu a vida eterna, e essa vida está em seu Filho. Quem tem o Filho, tem a vida; quem não tem o Filho de Deus, não tem a vida. (**1 João 5:11-12**)

SEGUNDA-FEIRA – Deus criou o homem para amá-lo

Entendendo a História

1. A Bíblia conta a história do plano de Deus desde sempre e para sempre! No início da Bíblia, Deus nos conta como ele criou todas as coisas, cada uma com sua função. Preencha os espaços com as palavras certas e descubra qual foi a obra prima de Deus.

- 1º. Dia – Luz;
- 2º. Dia – Separação das águas;
- 3º. Dia – Porção seca – Terra, água – Mares (3), árvores, ervas; 2
- 4º. Dia – Sol (2), a lua e as estrelas (4);
- 5º. Dia – Seres viventes, como o hipopótamo (1) e os animais marinhos (5);
- 6º. Dia – Deus criou sua obra prima: _____
- 7º. Dia – Deus descansou de toda a sua obra.



2. Deus criou o homem para amá-lo e ter um relacionamento com ele. Mas o amor não força e Deus permitiu a presença de Satanás sobre a terra, para que o homem pudesse escolher. O primeiro casal, Adão e Eva, teve a chance de experimentar essa intimidade com seu Criador. Circule as palavras que completam corretamente qual foi a instrução que Deus deu ao homem.

E o Senhor Deus (**ordenou / autorizou**) ao homem: "Coma (**moderadamente / livremente** de qualquer árvore do jardim, mas não (**coma / beba**) da árvore do conhecimento do bem e do mal, porque no dia em que dela (**beber / comer**), certamente você (**viverá / morrerá**) (**Gênesis 2.16-17**)

3. Adão e Eva, tomaram a decisão fatal de rejeitar esse amor e se afastar de Deus. Por causa da escolha do homem, criou-se um vazio em seu coração. Marque com **X** na peça que o homem escolheu. Depois, **circule** a peça correta que preenche o coração.



Minha vontade

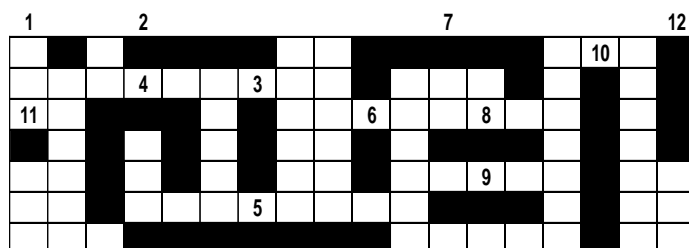
Deus

Eu e Deus

Compartilhando com Deus: Agradeça a Deus por ter criado você para um relacionamento com ele.

TERÇA-FEIRA – O pecado e sua consequência

1. Adão e Eva pecaram contra Deus. Pinte a segunda figura de acordo com a primeira. Em seguida coloque em ordem as palavras e descubra um conceito de pecado.



A	É	B	T	U	D	O	C	D	A	Z	E	M	O	E	F	G	D
C	Z	X	W	K	L	M	N	O	F	P	Q	R	S	W	A	G	E
B	O	A	S	N	I	Q	U	Y	T	R	E	W	Q	L	D	H	U
A	P	M	G	E	Ç	U	B	Z	U	S	E	U	Q	I	A	I	S
Ç	L	O	H	P	Ã	E	V	X	O	J	K	L	Ç	L	R	J	A
Y	K	S	J	Ó	É	S	D	F	G	H	N	Ã	O	K	G	K	S
Z	X	V	D	I	Z	E	M	O	S	U	T	S	R	Q	A	P	O

Pecado é _____

2. A atitude de Adão e Eva trouxe uma consequência que dura até hoje. Observe a figura e complete a frase corretamente.

A consequência do pecado é a
S _____ C _____
entre Deus e o homem.



3. Nossa situação é crítica. Faça o que se pede:

a. Escreva **Romanos 3.23**

b. De acordo com esse versículo, quem pecou? () Algumas pessoas. () Ninguém. () Todos.

c. Isso inclui você? () Sim. () Não.

4. Porque o primeiro casal pecou, toda a humanidade nasce separada de Deus. A desobediência a Deus nos separou dele e trouxe uma consequência grave.

a. Escreva **Romanos 6.23**

b. De acordo com esse versículo, qual é a consequência do pecado? _____

COMUNICADO

IMPORTANTE

A separação de Deus quer dizer morte espiritual!

c. Então, quem sofre essa separação? Circule todas as respostas corretas:

Somente criminosos / Eu / Todas as pessoas / Você / Somente más pessoas

Compartilhando com Deus: Confesse para Deus que você é pecador. () Confessei.

QUARTA-FEIRA – O amor de Deus é persistente. Ele enviou seu Filho

Entendendo a História

1. Deus não desistiu da humanidade. Ele nos deu um grande presente para que pudéssemos viver com ele para sempre. Responda as perguntas conforme o versículo ao lado.

a. Quem amou o mundo? () Deuses. () Deus.

b. O que ele deu como prova do seu amor?

() Seu Filho mais novo. () Seu único Filho.

c. O que acontecerá com aquele que nele crer?

() Não morrerá e terá a vida eterna.

() Não morrerá, mas voltará a viver nesta terra.

2. Ninguém na Terra seria capaz de pagar a dívida do pecado, pois ninguém é perfeito. Então Deus enviou o seu único Filho, que nasceu 100% homem e 100% Deus. Leia **Mateus 1.21**, escreva o nome dele e a sua missão.

NOME: _____ **MISSÃO:** _____

3. O Senhor do universo deixou a sua glória para tornar-se humano como nós. Ele sentiu tudo como nós sentimos. Ele sentiu fome, cansaço, sede, calor... Jesus cresceu e passou por todas as experiências de um ser humano, sofreu todas as tentações que uma pessoa pode sofrer, mas ele foi diferente de todos nós.

a. Desembaralhe o versículo (**1 Pedro 2.22**) e encontre o motivo de ele ter sido diferente:

foi encontrado	Ele não cometeu	e nenhum engano	pecado algum,	em sua boca.
----------------	-----------------	-----------------	---------------	--------------



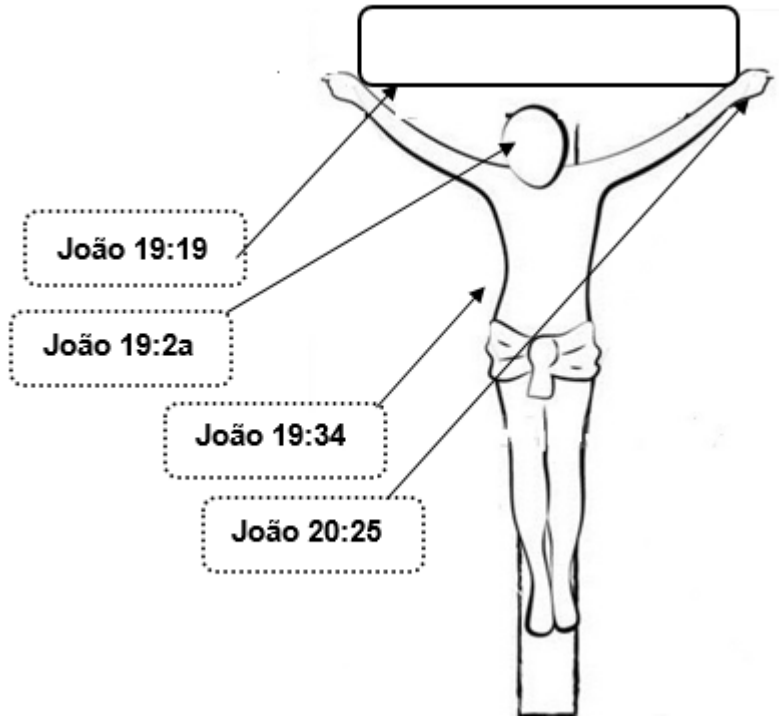
É por isso que Jesus é a única pessoa que já existiu capaz de pagar nossa dívida do pecado. Ele podia ser um sacrifício perfeito, sem mancha.

Compartilhando com Deus: Agradeça a Deus por ter enviado seu único Filho – Jesus Cristo. () Orei.

QUINTA-FEIRA – Jesus morreu e ressuscitou para pagar nossa dívida

Entendendo a História

1. Jesus sofreu e foi crucificado. Tudo fazia parte do plano de redenção do homem. Jesus, através da sua morte na cruz, pagou a nossa morte. Ele pagou a separação espiritual (**Mt 27.45-46**) e física (**Fp 2.8**). Leia as referências e desenhe o que Jesus teve que suportar por mim e por você:



2. Reescreva as frases substituindo os símbolos pelas vogais de acordo com a tabela abaixo:

@	*	\$	#	+
A	E	I	O	U

▶ J*s+s s#fr*u e foi cr+cific@d# para p@gar a nossa m#rt*.

Jesus _____ e foi _____ para _____ a nossa _____.

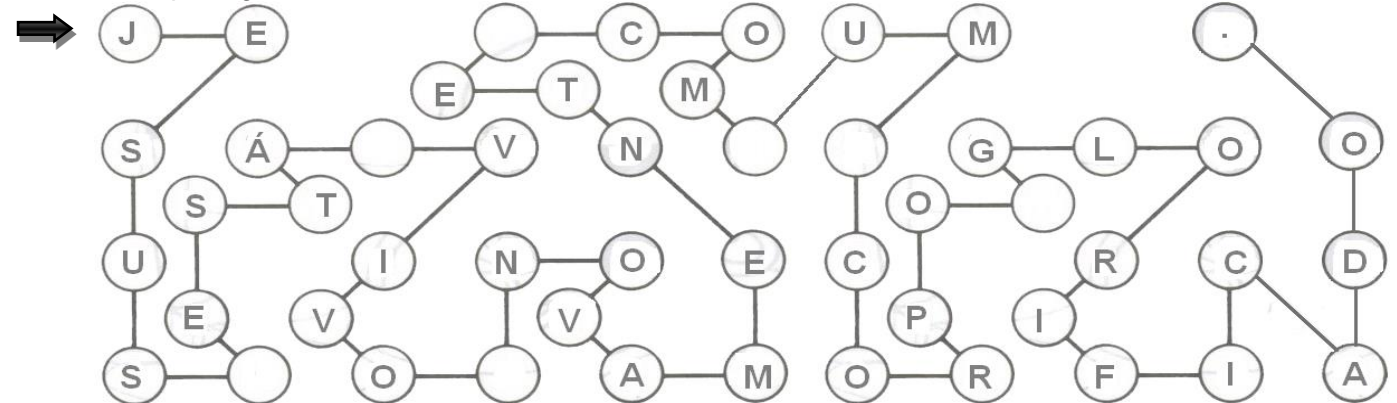
▶ J*s+s m#rr*u no l#g@r de cada p*ss#@ que já viveu e viverá na t*rr@.

Jesus _____ no _____ de cada _____ que já viveu e viverá na _____.

▶ Através da sua m#rt*, Jesus abriu o c@m\$nh# de v#lta para o Pai.

Através da sua _____, Jesus abriu o _____ de _____ para o Pai.

2. Mas, no terceiro dia algo maravilhoso aconteceu: **Ele ressuscitou!** Siga a sequência de letras abaixo e descubra o que significa ressuscitar.



“Ressuscitar significa que _____”

Compartilhando com Deus

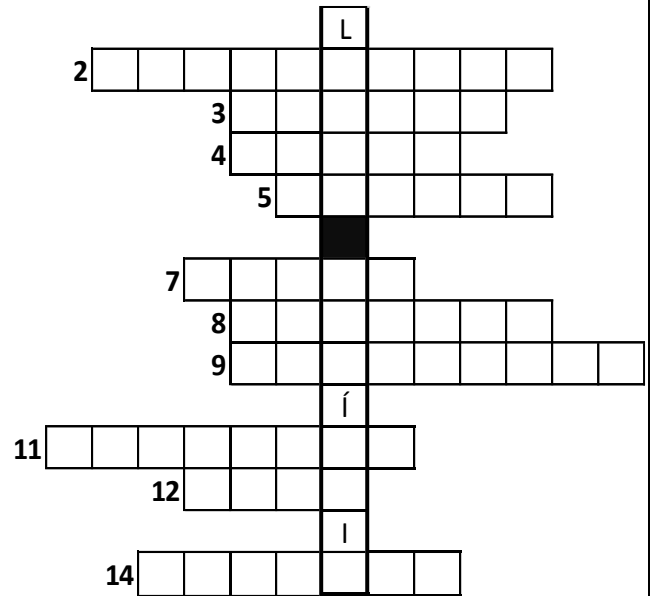
Ore agradecendo a Jesus por ter suportado tanto sofrimento por você mesmo sem merecer. () Orei.

SEXTA-FEIRA – Dois tipos de corações

Entendendo a História

1. Leia o texto e complete a cruzadinha. Com a palavra que formar complete o texto.

A **morte(4)** de Jesus foi suficiente para **pagar(7)** os pecados de toda a **humanidade(2)**, mas não significa que todas as **pessoas(14)** estão **livres(3)** do **pecado(5)** e da condenação. Pois o **amor(12)** não pode ser **forçado(8)** e Deus não vai forçar ninguém a amá-lo. Deus **respeita(11)** a **liberdade(9)** de escolha do homem. Isso se chama: _____



2. Leia as frases abaixo e complete corretamente:

- O amor não pode ser (**forçado / modelado**) e Deus não vai (**deixar / forçar**) ninguém a amá-lo.
- Deus (**respeita / odeia**) a liberdade de escolha do homem.
- Livre arbítrio é: () saber escolher. () poder escolher.
- O homem tem a opção de rejeitar a Deus, mas a consequência dessa rejeição será de ser (**acolhido / banido**) para sempre da presença dele (**2 Ts 1:9**).

3. O que você precisa fazer para se religar a Deus? Leia o texto e ligue os passos corretos.

ACREDITAR: Eu preciso acreditar que tudo isso é verdade, concordar que sou pecador e reconhecer que para pagar meu pecado eu teria que morrer.

ACREDITAR: Preciso acreditar que Jesus morreu em meu lugar e que a morte dele é o único meio para pagar minha dívida.

ACEITAR: preciso decidir que é isso que eu quero e aceitar Jesus como meu Salvador e Senhor.

COMUNICADO IMPORTANTE

Seguindo esses passos você estará dizendo: Agora eu dou para Jesus o direito de mandar em mim e ser o chefe da minha vida.

4. Existe ainda mais uma coisa que você precisa fazer depois de ter acreditado e aceitado a Jesus como Senhor e Salvador. Pinte todas as letras **F** do quadro e preencha a frase com a palavra que aparecer:

F	F	F	Q	F	F	F	R	F	E	M	R	F	F	F	E	F	F	F
F	R	R	W	F	D	F	T	F	R	N	T	F	Q	F	R	F	R	F
F	R	G	E	F	H	F	Y	F	T	N	Y	F	W	F	T	F	C	F
F	F	F	R	F	F	F	U	F	Y	B	U	F	F	F	Y	F	F	P
F	J	H	T	F	M	F	N	F	U	V	I	F	G	F	I	F	F	O
F	K	J	Y	F	N	F	V	F	I	C	O	F	B	F	O	F	B	F
F	M	M	U	F	B	F	C	F	F	F	V	F	M	F	N	F	N	F

Preciso _____ que acredito e que aceito Jesus como meu Senhor e Salvador.

Aplicando em minha vida

Você já fez essa decisão? (**Sim / Não**)

Se você respondeu **Sim**, escreva aqui como aconteceu:

Se você respondeu **Não**, gostaria de conversar com seu (sua) professor(a) sobre isso? (**Sim / Não**)

Compartilhando com Deus: Agradeça a Deus por lhe oferecer a salvação. () Agradecei.