

SEMANA 17 – DEUS REBAIXA SAUL E LEVANTA DAVI

Nome: _____ Turma: () 4A () 4B () 4C
 Professor / Contato: _____ / _____ Sessão: () 1ª () 2ª () 3ª

Versículos para Decorar (Estamos usando a Bíblia na Nova Versão Internacional – NVI)

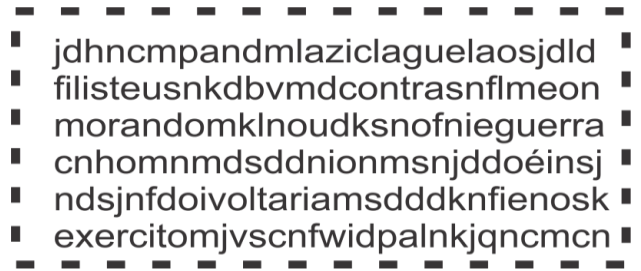
- 1 – A palavra está bem próxima de vocês; está em sua boca e em seu coração; por isso vocês poderão obedecer-lhe. **(Deuteronômio 30:14)**
- 2 – Espere no Senhor. Seja forte! Coragem! Espere no Senhor. **(Salmos 27:14)**
- 3 – Quem insiste no erro depois de muita repreensão, será destruído, sem aviso e irremediavelmente. **(Provérbios 29:1)**
- 4 – Depois de rejeitar Saul, levantou-lhes Davi como rei, sobre quem testemunhou: ‘Encontrei Davi, filho de Jessé, homem segundo o meu coração; ele fará tudo o que for da minha vontade’. **(Atos 13:22)**

SEGUNDA-FEIRA – A feiticeira de En-Dor

Entendendo a História

1. Encontre no caça palavras ao lado as palavras em destaque.

Mais uma vez os **filisteus** reuniram suas tropas para lutar **contra** os israelitas. Davi estava **morando** entre os filisteus na cidade de **Ziclague**. Os filisteus acharam que Davi se **voltaria** contra os filisteus porque ele havia participado do **exército** de Israel. Então no outro dia, Davi voltou para Ziclague e não foi a **guerra**.



2. Saul reuniu o exército em Gilboa e consultou a Deus. Responda corretamente. Dica: **1 Samuel 28**

- a. Quando Saul viu o acampamento dos filisteus ficou apavorado. O que ele fez quando Deus não respondeu? **(versículo 6 e 7)** _____
- b. Onde morava a feiticeira? **(versículo 7)** _____
- c. Quem o rei Saul pediu para a feiticeira chamar? **(versículo 11)** _____
- d. Quem apareceu para o rei Saul? **(versículo 13-15)** _____

3. Deus havia deixado muito claro a sua vontade para o seu povo seguir. Leia **Deuteronômio 18:10-11** e escreva o que Deus abomina. Depois marque quais ordens de Deus que o rei Saul não obedeceu.

- () Alguém que queime _____
- () Alguém que pratique _____
- () Alguém que se dedique à _____
- () Alguém que faça _____ ou pratique _____
- () Alguém que faça _____ que seja _____
- () Ou que seja _____ ou consulte os _____

4. Quando desobedecemos a Deus sofremos as consequências. Marque a consequência do pecado do rei Saul que Samuel decretou.

- () O Senhor entregará você e o povo de Israel nas mãos dos filisteus, e amanhã tudo será perdoado.
- () O Senhor entregará você e o povo de Israel nas mãos dos filisteus, e amanhã você e seus filhos estarão comigo.



Leia com atenção:

Quando se tenta chamar espírito de pessoas que já morreram, demônios aparecem imitando essa pessoa que tanto queremos ver ou falar de novo.

Saul foi desobediente. Ele sabia que Deus reprova a feitiçaria **(Dt 18.11-14)**.

Deus permitiu Samuel falar com Saul, mas essa visita não foi para matar a saudade e sim para dar a sentença de Deus por causa da desobediência.

Não devemos brincar com feitiçaria. () **Eu li.**

Compartilhando com Deus: Diga ao Senhor que você quer obedecê-lo de todo coração. () Orei.

TERÇA-FEIRA – A morte de Saul

Entendendo a História

1. Vimos que Saul depois de ter ouvido as palavras do profeta Samuel ficou aterrorizado. Na manhã seguinte, quando saiu para guerra algo já predito aconteceu. Substitua os números abaixo pelas letras correspondentes e descubra o que aconteceu. **(1 Samuel 31:1-2)**

1	3	4	5	0
I	E	A	S	O

E 4CONT3C3U QU3, 3M COMB4T3 COM 05 F1L1ST3U5, 05 15R43L1T45 FOR4M PO5TO5 3M FUG4 E MUITO5 C4R4M M0RT05 NO M0NT3 G1LB04. 05 F1L1ST3U5 P3R53GU1R4M 54UL E 53U5 F1LH05, E M4T4R4M J0N4T45, 4B1N4D4B3 E M4LQU1SU4, F1LH05 D3 54UL.

Resposta: _____

2. A batalha foi ficando cada vez mais violenta perto de Saul. Leia as frases e coloque os fatos na ordem dos acontecimentos: **(1 Samuel 31)**

- () Saul pegou sua própria espada e se jogou sobre ela.
- () O rei Saul ordenou ao seu escudeiro que tirasse o matasse com a espada.
- () Os flecheiros filisteus atingiram o rei Saul e o deixaram gravemente ferido.
- () O escudeiro quando viu o rei Saul morto também jogou-se sobre sua espada e morreu
- () O escudeiro estava apavorado e não matou Saul.
- () Os filisteus pegaram a cabeça de Saul e levaram para o templo de Astarote.

3. Relacione as colunas corretamente de acordo com as características do primeiro rei de Israel:

- | | | |
|--|--|--|
| <ul style="list-style-type: none"> Saul morreu dessa forma ● Saul era alto ● Saul era bonito ● Saul era forte ● Saul era rei ● Saul era o tal por fora ● | | <ul style="list-style-type: none"> ● mas não era ninguém por dentro. ● mas não era líder. ● mas se tornou feio aos olhos de Deus. ● porque foi infiel ao Senhor e desobediente à sua Palavra. ● mas pequeno aos olhos de Deus. ● mas era fraco para obedecer a Deus. |
|--|--|--|

Compartilhando com Deus:

Diga a Deus que você quer obedecer à sua Palavra e confiar fielmente nele. () Orei.

QUARTA-FEIRA – Davi se torna rei
Entendendo a História

1. Ao descobrir que Saul e Jonatas tinham morrido, Davi teve uma reação inesperada. Para descobrir a reação de Davi desembaralhe as palavras obedecendo a ordem crescente dos números. Cada coluna corresponde a uma palavra. Siga o exemplo abaixo.

A		C		E	
S ³	B	E ⁴	D	U ⁴	Então Davi (A) rasgou suas (B) _____, e os homens que estavam com ele fizeram o mesmo. Davi (C) _____, (E) _____, e (D) _____ até o fim da tarde, por Saul e por seu filho Jônatas, pelo exército do Senhor e pelo povo de Israel, porque muitos haviam sido mortos à espada.
U ⁶	T ⁴	T ⁶	O ³	E ²	
R ¹	V ¹	L ¹	U ⁶	J ³	
G ⁴	E ²	O ⁷	R ⁴	U ⁶	
A ²	S ⁶	A ²	C ¹	O ⁵	
O ⁵	S ³	N ⁵	O ⁵	O ⁵	
O ⁵	E ⁵	I ⁸	L ²	I ¹	

- 2 ANOS
- ISRAEL
- DAVI
- IS-BOSETE
- JUDÁ
- 7 ANOS E 6 MESES

REI _____

TEMPO DE REINADO _____

REI _____

TEMPO DE REINADO _____

2. Os homens do reino de Saul não permitiram que Davi assumisse o trono. Assim, o reino de Israel foi dividido em dois. Preencha o mapa de acordo com a legenda ao lado e descubra a divisão que ocorreu no reino de Israel após a morte de Saul. Siga o exemplo.

3. A guerra entre as famílias de Saul e Davi durou muito tempo. Depois da morte de Is-Bosete os líderes de Israel foram ao encontro de Davi e o coroaram rei de todo Israel. Naquela época a cidade de Jerusalém estava na posse dos jebuseus. Use a tabela ao lado e descubra o nome que Davi deu a Jerusalém após vencer os jebuseus.

	A	B	C	D	E
1	V	S	A	F	P
2	D	I	T	J	Ç
3	B	G	X	R	O
4	V	N	C	M	Y
5	U	F	L	Z	E

C4	B2	A2	C1	A2	E5	A2	E5	A2	C1	A4	B2
----	----	----	----	----	----	----	----	----	----	----	----

Compartilhando com Deus: Agradeça a Deus pelas bênçãos diárias em sua vida. () Agradeçi.

QUINTA-FEIRA – Deus honra Davi

Entendendo a História

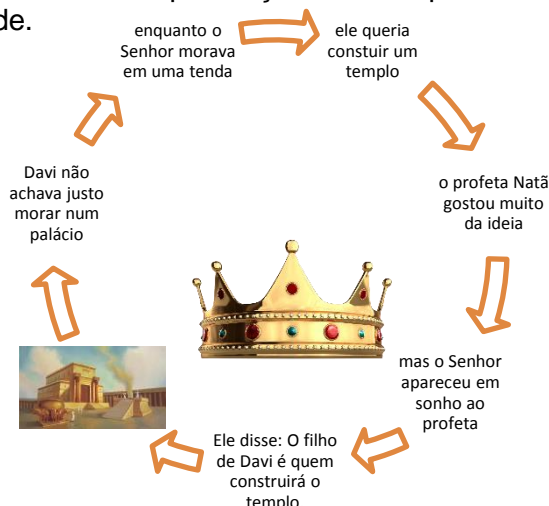
1. Davi conquistou a cidade de Jerusalém e estabeleceu que ela seria 3 coisas importantes. Marque a alternativa que diz as 3 coisas que a cidade seria durante o reinado de Davi.

- () Davi estabeleceu Jerusalém como capital da nação, centro poliesportivo e igreja do Senhor.
- () Davi estabeleceu Jerusalém como capital do reino do sul, centro político e religioso.
- () Davi estabeleceu Jerusalém como centro do seu governo, capital da nação e centro religioso.
- () Davi estabeleceu Jerusalém como centro do seu governo, capital do reino do norte e centro religioso.

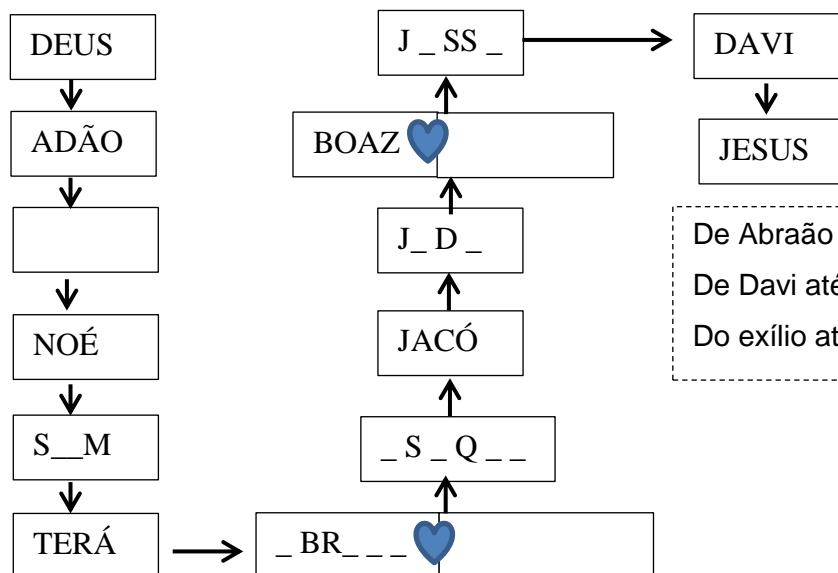
2. Depois de ser coroado rei de toda a nação e não somente do sul do país, conquistar Jerusalém e se livrar dos filisteus, Davi estava reinando sobre uma nação unida e sem a presença de outros povos. Mas, Davi ainda tinha um grande desejo. Responda conforme pede.

a. Qual era esse desejo? Para descobrir siga as setas da figura ao lado.

b. Que promessa o Senhor fez a Davi através do profeta Natã? (2 Samuel 7.16)



3. Deus fez uma promessa a Davi. A promessa de que seu reino seria um reino eterno. Consulte **Mateus 1, Lucas 3.23-38** e seja um detetive da genealogia de Jesus. Dica: Complete os espaços em branco e onde tem um coração coloque o nome da esposa correta.



De Abraão a Davi foram ____ gerações.

De Davi até o exílio foram ____ gerações.

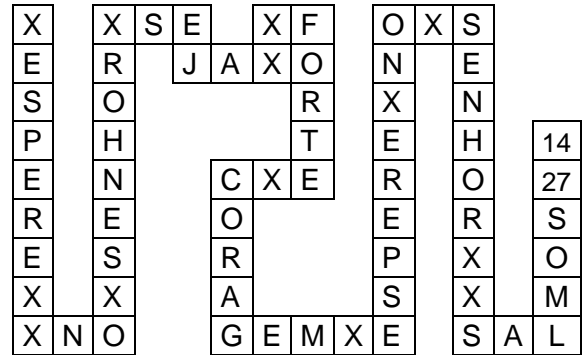
Do exílio até Jesus foram ____ gerações.

Compartilhando com Deus: Agradeça a Deus porque ele sempre cumpre suas promessas. () Agradeçi.

SEXTA-FEIRA – O Reino Eterno

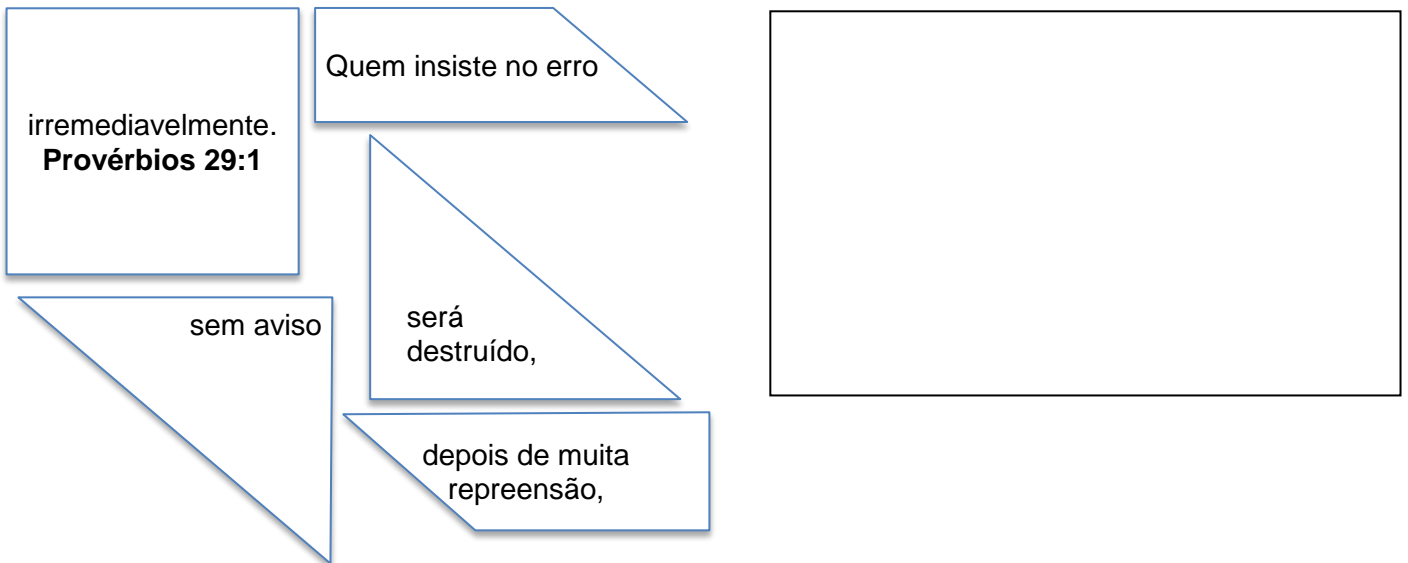
Entendendo a História

1. Vimos que Saul fez algo que desagradou ao Senhor e que isso trouxe sérias consequências. Ele teve medo e foi desobediente. Elimine a letra **X** e descubra o que a palavra de Deus diz que devemos fazer quando estamos com medo.



Resposta: _____

2. Saul, seus filhos e seus soldados morreram de forma trágica. Tudo isso aconteceu porque ele foi infiel e desobediente a Deus. A palavra do Senhor nos mostra vários homens que foram desobedientes e o que aconteceu com eles. Monte o quebra cabeça, descubra a instrução de Deus para os desobedientes e escreva no quadro ao lado.



3. Com a morte de Saul, Davi se tornou rei apenas de parte de Israel. Ele se tornou rei de Judá e Is-Bosete, filho de Saul, do resto de Israel. Porém, Davi foi teve muitas vitórias e com o tempo acabou conquistando todo o Reino de Israel. Pinte de vermelho as palavras que mostram as qualidades de Davi.

FIDELIDADE

DESOBEDIÊNCIA

OBEDIÊNCIA

CORAGEM

MEDO

4. Pela primeira e última vez o território de Israel estava unido. Davi estava muito agradecido a Deus por tudo que o ele havia feito e o Senhor também estava feliz com Davi. Deus fez então uma aliança com ele, ele prometeu a Davi que seu reino seria um reino que duraria para sempre, passaria de geração a geração. Leia **Mateus 1.1** e responda.

Quem era esse rei, descendente de Davi que governaria para sempre?

- () Rei Pelé.
 () Rei Herodes.
 () Jesus, o rei dos reis.

Compartilhando com Deus: Peça para que Deus lhe ajude a ser obediente e a confiar nele por mais difícil que seja. () Pedi.